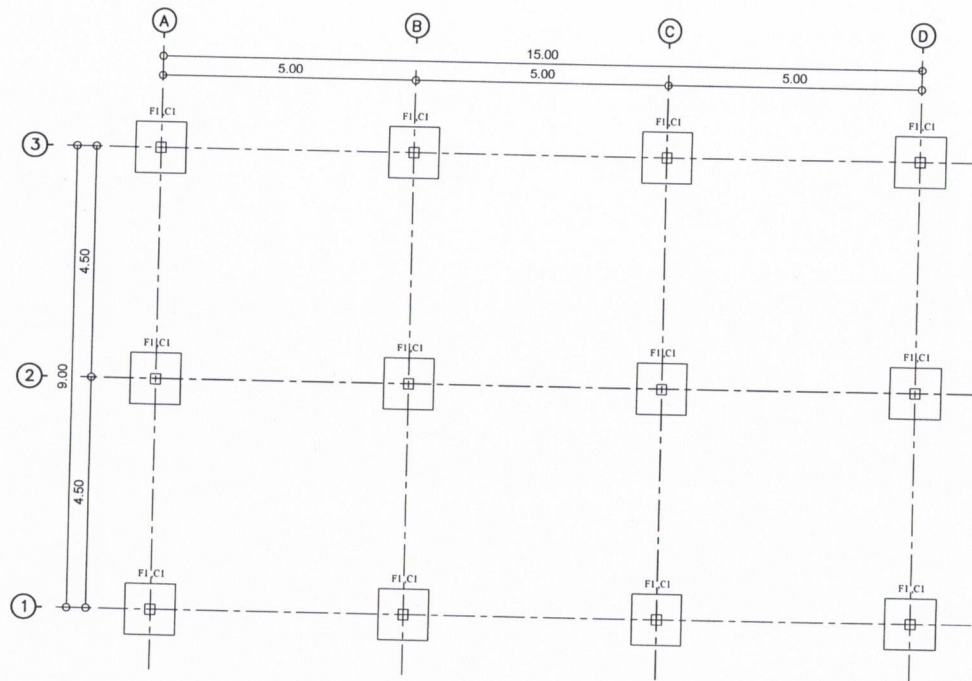


ឧបនាយករដ្ឋមន្ត្រី ប្រធានាធិការ ក្រសួងកសិកម្ម
រុក្ខាប្រមាញ់ និងនេសាទ



ក្រសួងកសិកម្ម រុក្ខាប្រមាញ់ និងនេសាទ
អគ្គនាយកដ្ឋានពង្រីកផលិតផលកសិកម្ម



แปลนฐานราก เสาตอม่อ

มาตรฐาน 1:100



หมายเหตุ

พัสดุประเภทวัสดุหรือครุภัณฑ์ที่ใช้ในงานก่อสร้างต้องเป็นพัสดุที่ผลิตภายในประเทศ ตามเงื่อนไขดังนี้

๑. วัสดุหรือครุภัณฑ์ที่ใช้ในงานก่อสร้างต้องเป็นพัสดุที่ผลิตภายในประเทศไม่น้อยกว่าร้อยละ ๖๐ ของมูลค่าพัสดุที่จะใช้ในงานก่อสร้างทั้งหมดตามสัญญา

๒. เหล็กที่ใช้ในงานก่อสร้างต้องใช้เหล็กที่ผลิตภายในประเทศไม่น้อยกว่าร้อยละ ๙๐ ของปริมาณเหล็กที่ต้องใช้ทั้งหมดตามสัญญา

ผู้รับจ้างจะต้องจัดทำแผนการใช้พัสดุที่ผลิตภายในประเทศ (ตามข้อ ๑ และ ๒) ภายใน 15 วัน นับถัดจากวันที่ได้ลงนามสัญญา เพื่อให้คณะกรรมการตรวจรับพัสดุพิจารณาต่อไป



องค์การบริหารส่วนตำบลครน

ตำบล : ครน
อำเภอ : สวี
จังหวัด : ชุมพร

โครงการ : ปรับปรุงต่อเติมโรงจอดรถ องค์การบริหารส่วนตำบลครน

แบบแสดง : แปลนฐานราก เสาตอม่อ

มาตรฐาน :

วันเดือนปี : 4 กรกฎาคม 2566

CAD FILE :

จนท.จัดทำแบบรูปรายการ :

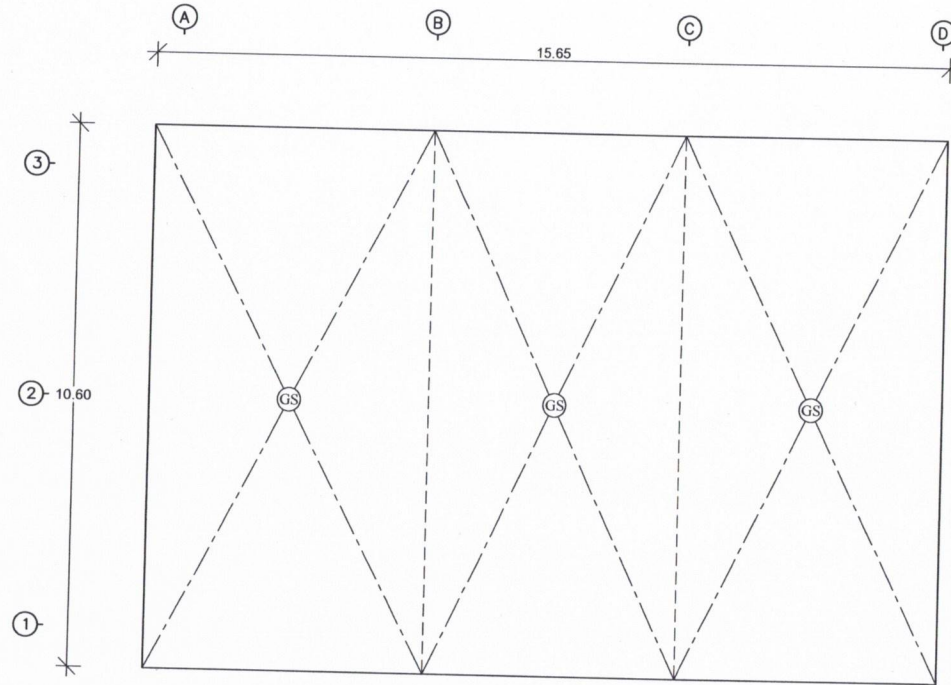
ผอ.กองช่าง :

ปลัดอบต. :

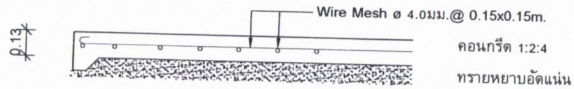
นายกอบต.ครน :

เลขที่แบบ

แผ่นที่ 2



แปลนพื้น
 มาตรฐาน 1:100



GS 1: 20



องค์การบริหารส่วนตำบลครน
 ตำบล : ครน
 อำเภอ : สวี
 จังหวัด : ชุมพร

โครงการ : ปรับปรุงต่อเติมโรงจอดรถ องค์การบริหารส่วนตำบลครน

แบบแสดง : แปลนพื้น

มาตรฐาน :

วัน/เดือน/ปี : 4 กรกฎาคม 2566

CAD FILE :

จนท.จัดทำแบบรูปรายการ :

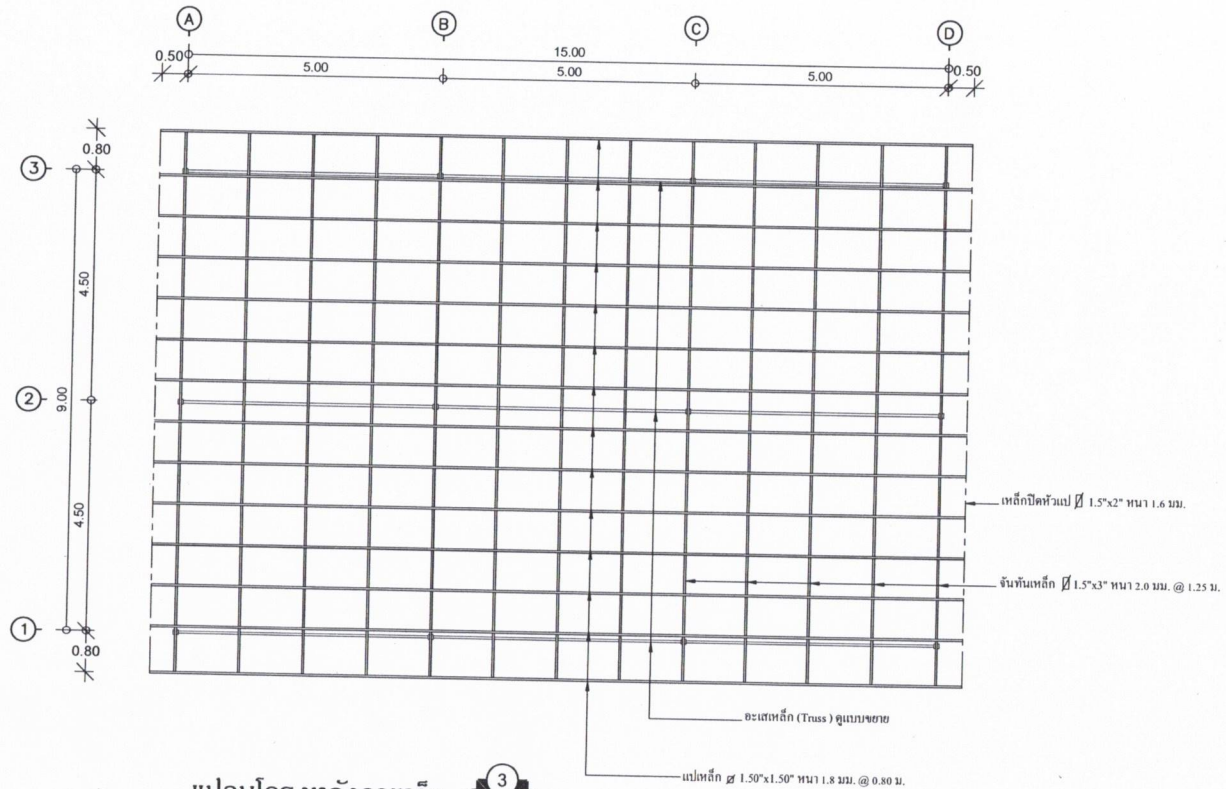
ผอ.กองช่าง : -2565

ปลัดอบต. :

นายกอบต.ครน :

เลขที่แบบ

แผ่นที่ 3



แปลนโครงหลังคาเหล็ก

มาตราส่วน 1:100



องค์การบริหารส่วนตำบลครน

ตำบล : ครน
อำเภอ : สวี
จังหวัด : ชุมพร

โครงการ : ปรับปรุงต่อเติมโรงจอดรถ องค์การบริหารส่วนตำบลครน

แบบแสดง : แปลนโครงหลังคาเหล็ก

มาตราส่วน :

วัน/เดือน/ปี : 4 กรกฎาคม 2566

CAD FILE :

จนท.จัดทำแบบรูปรายการ :

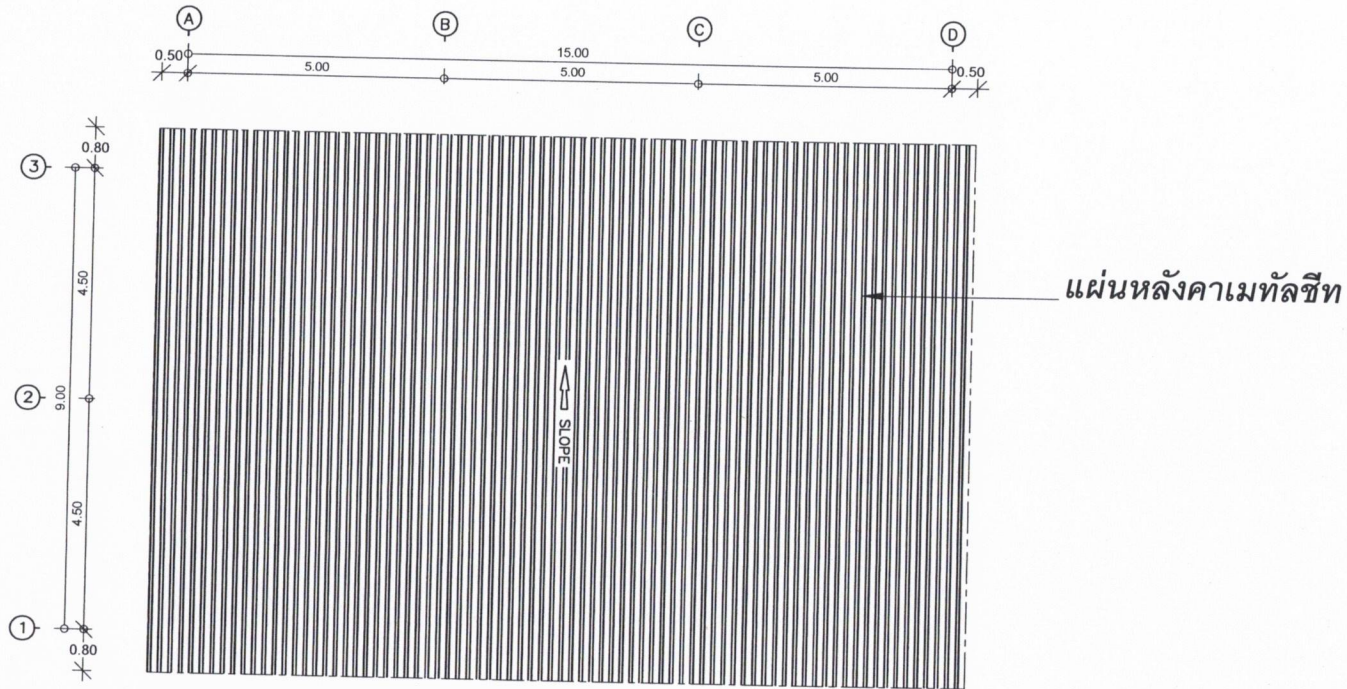
ผอ.กองช่าง :

ปลัดอบต. :

นายกอบต.ครน :

เลขที่แบบ

แผ่นที่ 4



แปลนหลังคา
 มาตรฐาน 1:100



องค์การบริหารส่วนตำบลครน
 ตำบล : ครน
 อำเภอ : สวี
 จังหวัด : ชุมพร

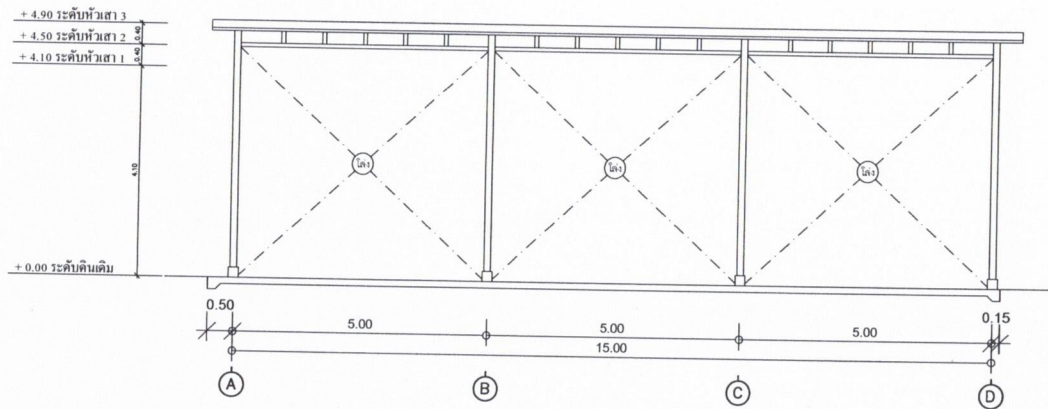
โครงการ : ปรับปรุงต่อเติมโรงจอดรถ องค์การบริหารส่วนตำบลครน
 แบบแสดง : แปลนหลังคา

มาตรฐาน :
 วัน/เดือน/ปี : 4 กรกฎาคม 2566
 CAD FILE :

จนท.จัดทำแบบรายการ : *[Signature]*
 ผอ.กองช่าง :

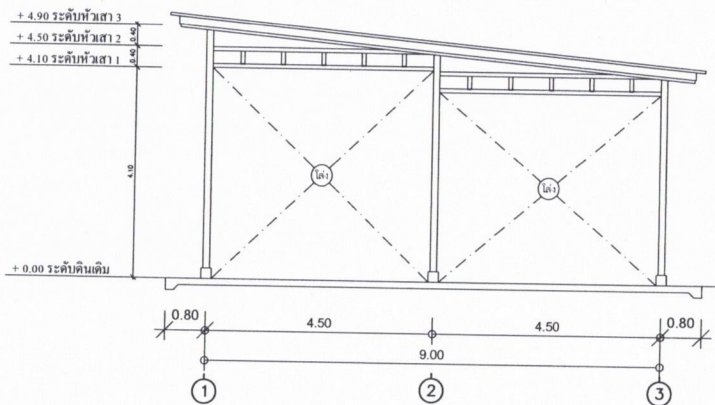
ปลัดอบต. : *[Signature]*
 นายกอบต.ครน : *[Signature]*

เลขที่แบบ
 แผ่นที่ 5



รูปด้าน 1

มาตราส่วน 1:100



รูปด้าน 2

มาตราส่วน 1:100



องค์การบริหารส่วนตำบลครน
ตำบล : ครน
อำเภอ : สวี
จังหวัด : ชุมพร

โครงการ : ปรับปรุงต่อเติมโรงจอดรถ องค์การบริหารส่วนตำบลครน

แบบแสดง : รูปด้าน 1, รูปด้าน 2

มาตราส่วน :

วัน/เดือน/ปี : 4 กรกฎาคม 2566

CAD FILE :

จนท.จัดทำแบบรูปรายการ :

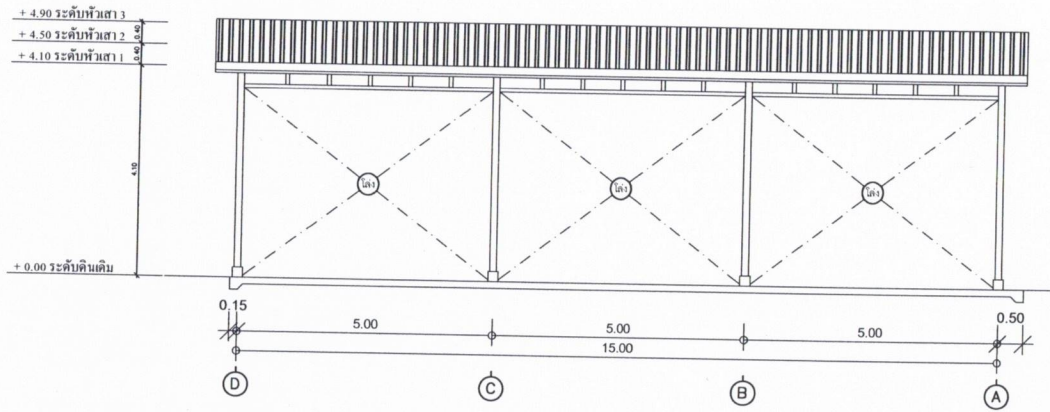
ผอ.กองช่าง :

ปลัดอบต. :

นายกอบต.ครน :

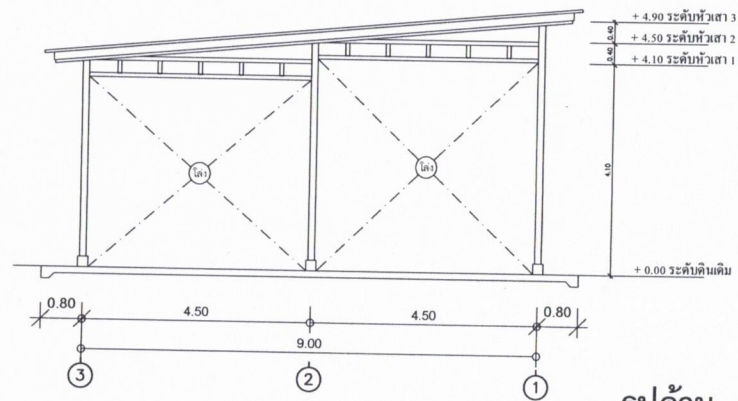
เลขที่แบบ

แผ่นที่ 6



รูปด้าน 3

มาตราส่วน 1:100



รูปด้าน 4

มาตราส่วน 1:100



องค์การบริหารส่วนตำบลครน
ตำบล : ครน
อำเภอ : สวี
จังหวัด : ชุมพร

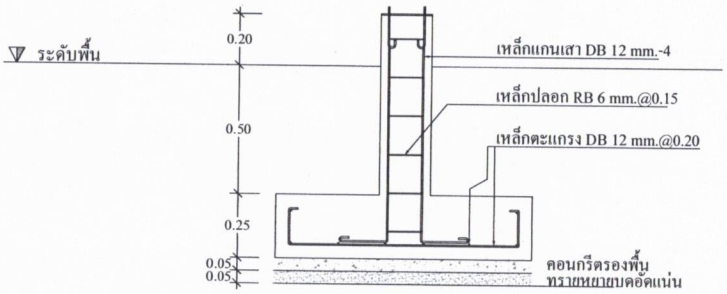
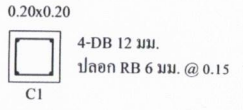
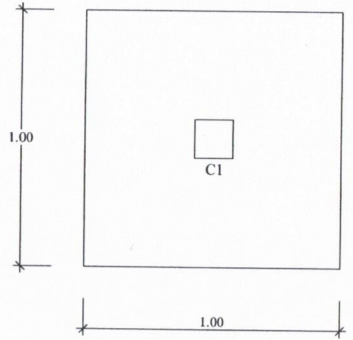
โครงการ : ปรับปรุงต่อเติมโรงจอดรถ องค์การบริหารส่วนตำบลครน
แบบแสดง : รูปด้าน 3, รูปด้าน 4

มาตราส่วน :
วัน/เดือน/ปี : 4 กรกฎาคม 2566
CAD FILE :

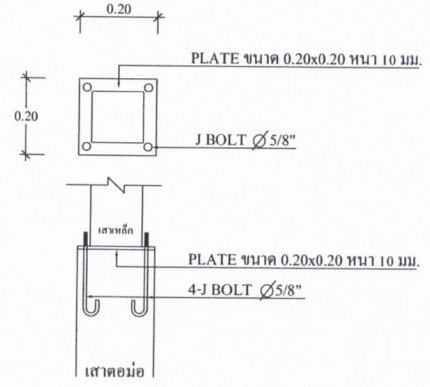
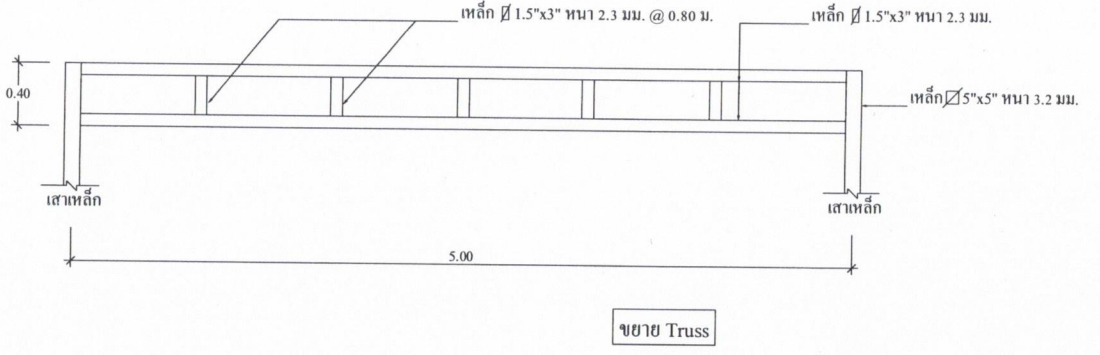
จนท.จัดทำแบบรูปรายการ : *สมท*
ผอ.กองช่าง :

ปลัดอบต. : *สมท*
นายกอบต.ครน : *สมท*

เลขที่แบบ
หน้าที 7



ขยายฐานราก (F1) + คอม่อ (C1)



ขยายหัวเสาตอม่อ

 องค์การบริหารส่วนตำบลครน ตำบล : ครน อำเภอ : สวี จังหวัด : ชุมพร	โครงการ : ปรับปรุงต่อเติมโรงจอดรถ องค์การบริหารส่วนตำบลครน	มาตรฐาน : วัน/เดือน/ปี : 4 กรกฎาคม 2566	จนท.จัดทำแบบรายการ : <i>[Signature]</i> ผอ.กองช่าง :	ปลัดอบต. : <i>[Signature]</i> นายกอบต.ครน : <i>[Signature]</i>	เลขที่แบบ แผ่นที่ 8
	แบบแสดง : แบบขยาย	CAD FILE :	นายกอบต.ครน : <i>[Signature]</i>		